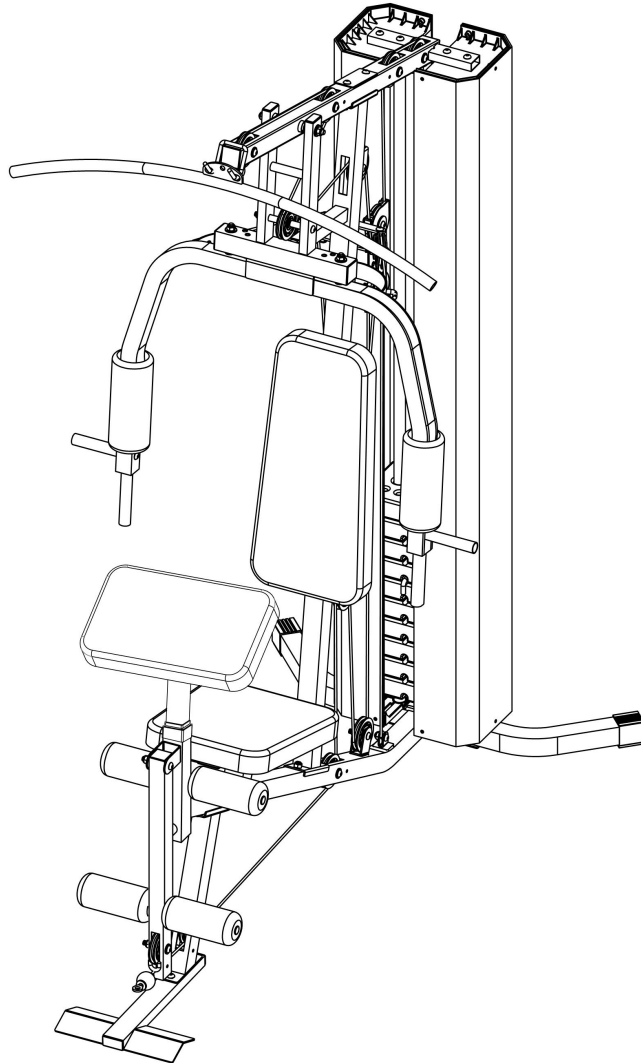


GYM 50-2

Réf : 250-2

F

GB



www.carefitness.com

18/06

CARE
FITNESS

AVERTISSEMENTS :

Sécurité

- Lisez et conservez avec précaution ce manuel de l'utilisateur. N'utilisez ce produit que de la manière indiquée.
- Cet appareil doit être assemblé et utilisé par des adultes.
- Votre appareil est conforme à la norme EN-957 classe H pour une utilisation à domicile, il ne doit pas être utilisé dans une salle de sport ou tout autre lieu public, associatif ou locatif.
- Pour une utilisation en toute sécurité une surface stable et plane est nécessaire. Protégez votre revêtement de sol par un tapis. Ne pas utiliser cet appareil dans un endroit humide (piscine, sauna, etc.).
- Ne pas laisser jouer les enfants avec l'appareil. La société CARE décline toute responsabilité quant aux dommages qu'ils pourraient subir. Ne pas laisser les enfants à proximité de l'appareil pendant votre entraînement.
- CARE décline toute responsabilité en cas de modifications techniques faites par l'utilisateur sur l'un de nos produits.
- Poids et taille maximum de l'utilisateur : 120 kg.
- **Avant de commencer votre entraînement il est primordial de consulter votre médecin pour déterminer le niveau d'intensité de votre programme. Un entraînement excessif ou mal programmé peut nuire à la santé.**
- Gardez le dos droit lors des exercices.
- Il est fortement recommandé de porter une tenue et des chaussures appropriées.
- Tenez compte pour les parties réglables des positions maximales.

Entretien

- Vérifier régulièrement le serrage des éléments de fixation avec les vis et les écrous. Pour garder son niveau de sécurité, votre appareil doit être examiné régulièrement. Il est impératif de remplacer toute pièce défectueuse et de ne plus l'utiliser jusqu'à sa complète réparation. Penser au graissage régulier des pièces mobiles.
- La sueur étant très corrosive ne pas laisser celle-ci entrer en contact avec les parties émaillées ou chromées de l'appareil, et particulièrement l'ordinateur, essuyer immédiatement votre appareil après entraînement. Le nettoyage des parties émaillées se fait à l'aide d'une éponge imprégnée d'eau. Tous produits agressifs ou corrosifs sont à proscrire.

Garantie : Le châssis est garanti 5 ans. Les pièces d'usures sont garanties 2 ans. La garantie s'applique en utilisation normale par un particulier à domicile. Activer la garantie de votre produit en ligne sur www.carefitness.com

Recyclage : le symbole « poubelle barrée » signifie que ce produit et les piles qu'il peut contenir ne peuvent être jetés avec les déchets domestiques. Ils font l'objet d'un tri sélectif spécifique. Déposez les batteries ainsi que votre produit électronique en fin de vie dans un espace de collecte autorisé afin de les recycler. Cette valorisation de vos déchets électroniques permettra la protection de l'environnement et de votre santé.

Safety

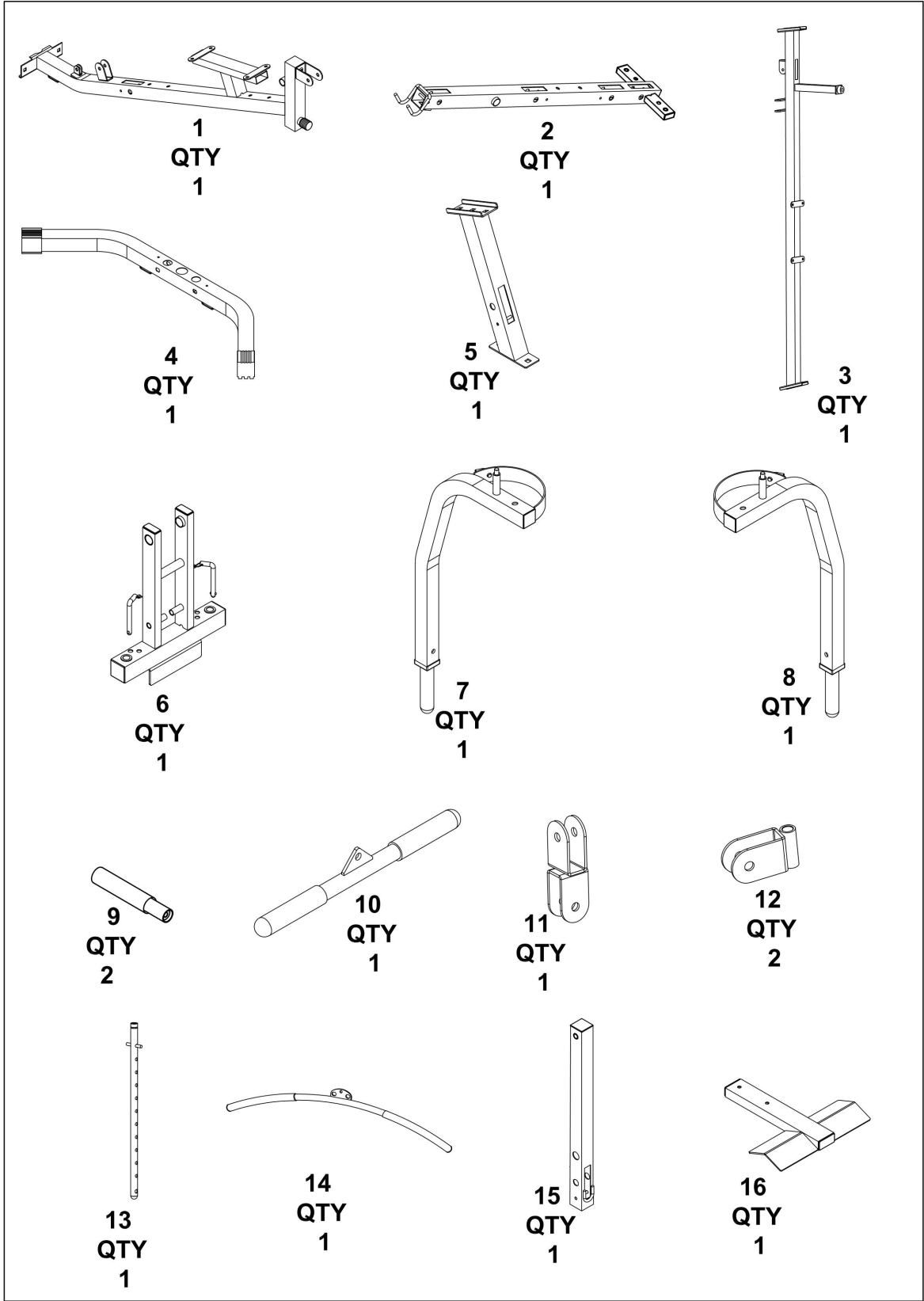
- Read this user manual and keep it in a safe place. Use this product exclusively in the manner indicated.
- This equipment must be assembled and used by adults.
- The equipment complies with the EN-957 standard, classification H for use in the home. It must not be used in a sports center or any other public, associative or rented space.
- For totally safe use, a stable, level surface is required. Protect your floor covering with a mat. Do not use the equipment in damp areas (swimming pool, sauna, etc.).
- Do not allow children to play with this equipment. CARE declines all responsibility for any injuries they may incur. Do not allow children close to this equipment when you are training.
- CARE declines all responsibility if technical modifications are made to any of its products by the user.
- Maximum weight of user: 120 kg.
- **Before you start training, it is essential that you consult your doctor to determine the intensity level of the program you use.**
- Excessive or badly programmed training can damage your health.
- Keep your back straight when exercising.
- It is strongly recommended that you wear suitable clothing and footwear.
- For adjustable parts, bear the maximum positions in mind.

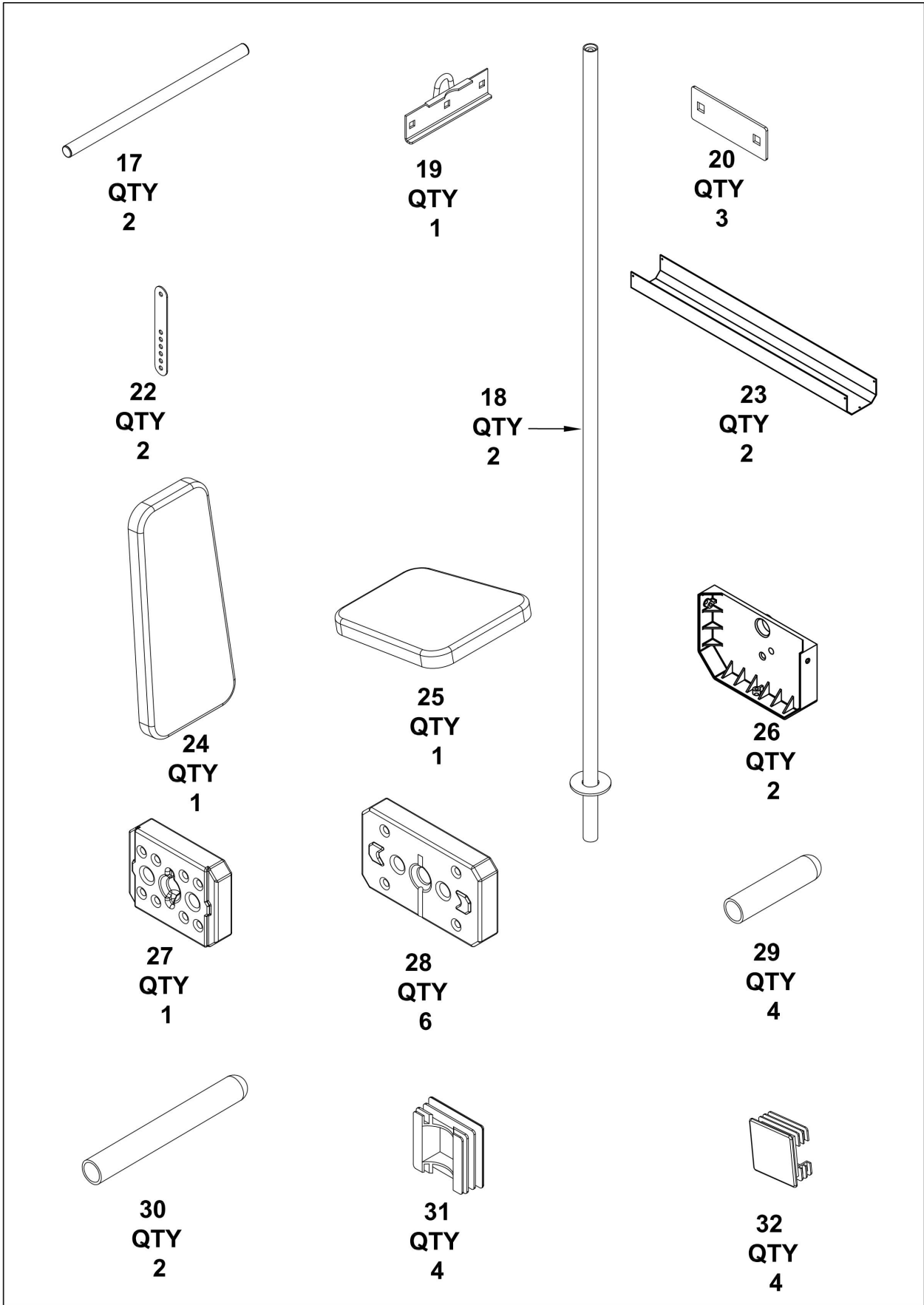
Maintenance

- Regularly check that elements fastened with nuts and bolts are correctly tightened.
- To maintain the level of safety, the equipment must be regularly checked. It is vital that any faulty parts are replaced and that it is not used until completely repaired. Remember regularly to grease moving parts.
- As sweat is very corrosive, do not allow it to come into contact with the enameled or chromed parts of the equipment, particularly the computer. Immediately wipe the equipment after training. The enameled parts can be cleaned using a damp sponge. All aggressive or corrosive products should be avoided.

Guarantee: the chassis is guaranteed for 5 years. Moving parts are guaranteed for 2 years. The guarantee applies to normal use by a private individual in his home. Validate your product warranty on line www.carefitness.com

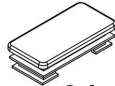
Recycling : The « crossed out dustbin » sign means that this product and its batteries cannot be thrown out with domestic waste. They should be treated apart. When you have finished with them, drop them at an authorised collection point so they can be recycled. This gesture will go towards protecting the environment and your health.







33
QTY
2



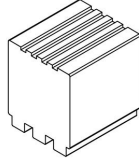
34
QTY
4



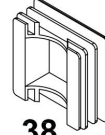
35
QTY
4



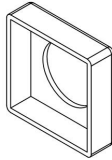
36
QTY
1



37
QTY
2



38
QTY
1



39
QTY
2



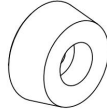
40
QTY
16



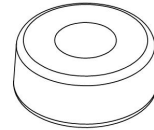
41
QTY
8



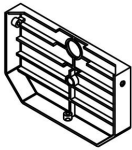
42
QTY
1



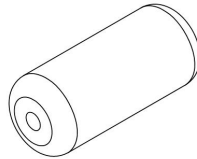
43
QTY
1



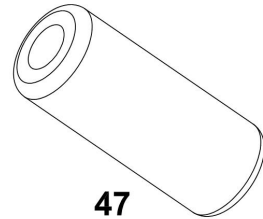
44
QTY
2



45
QTY
2



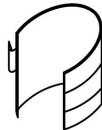
46
QTY
4



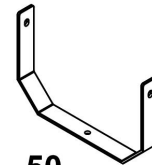
47
QTY
2



48
QTY
1



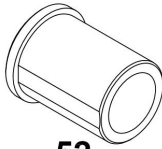
49
QTY
1



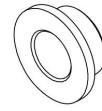
50
QTY
4



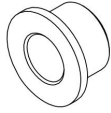
51
QTY
2



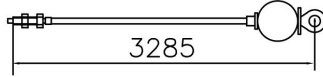
52
QTY
2



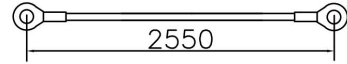
53
QTY
2



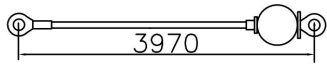
54
QTY
12



55
QTY
1



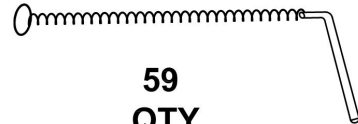
56
QTY
1



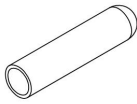
57
QTY
1



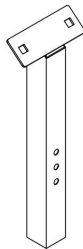
58
QTY
2



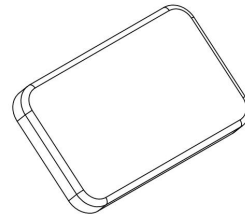
59
QTY
1



79
QTY
2




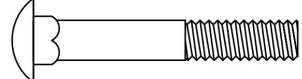
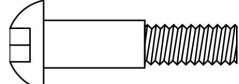
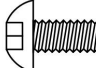
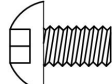
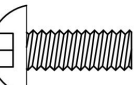
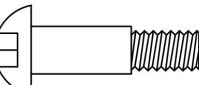
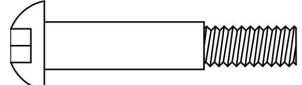
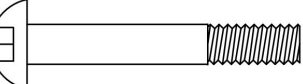
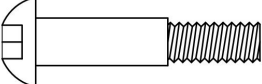

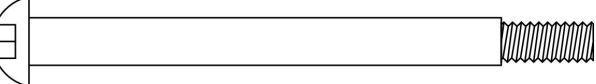






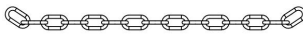
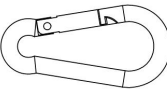

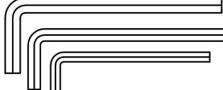
81
QTY
1

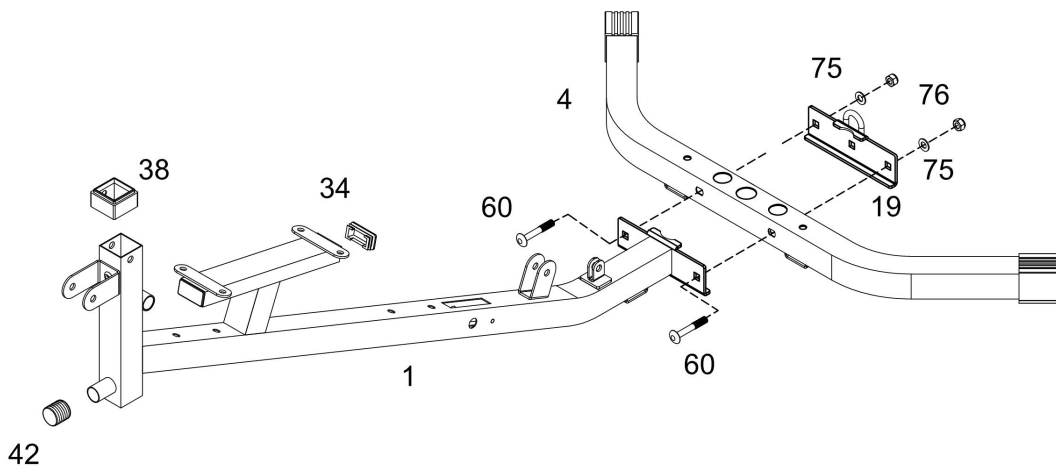


82
QTY
1

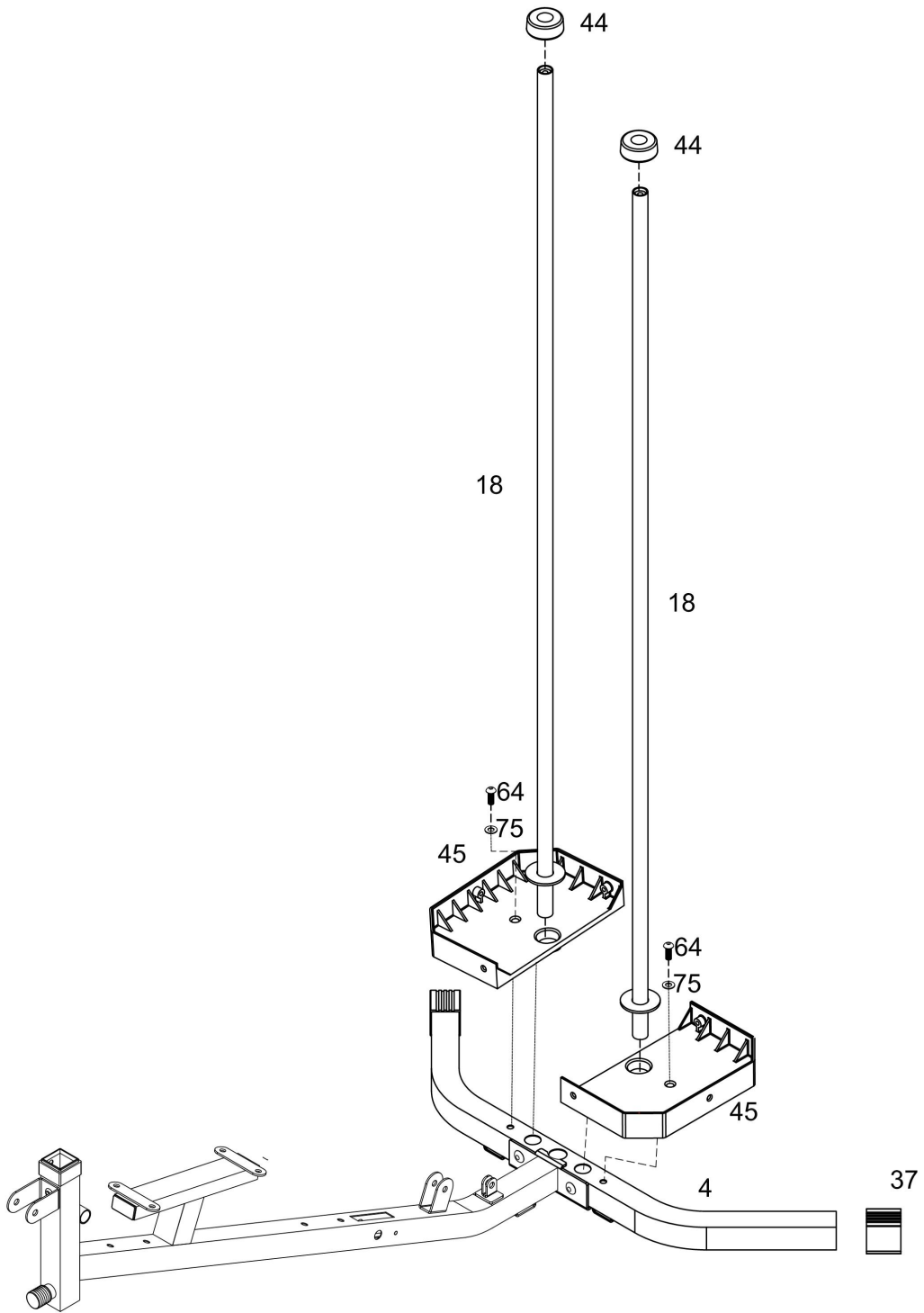


83
QTY
1

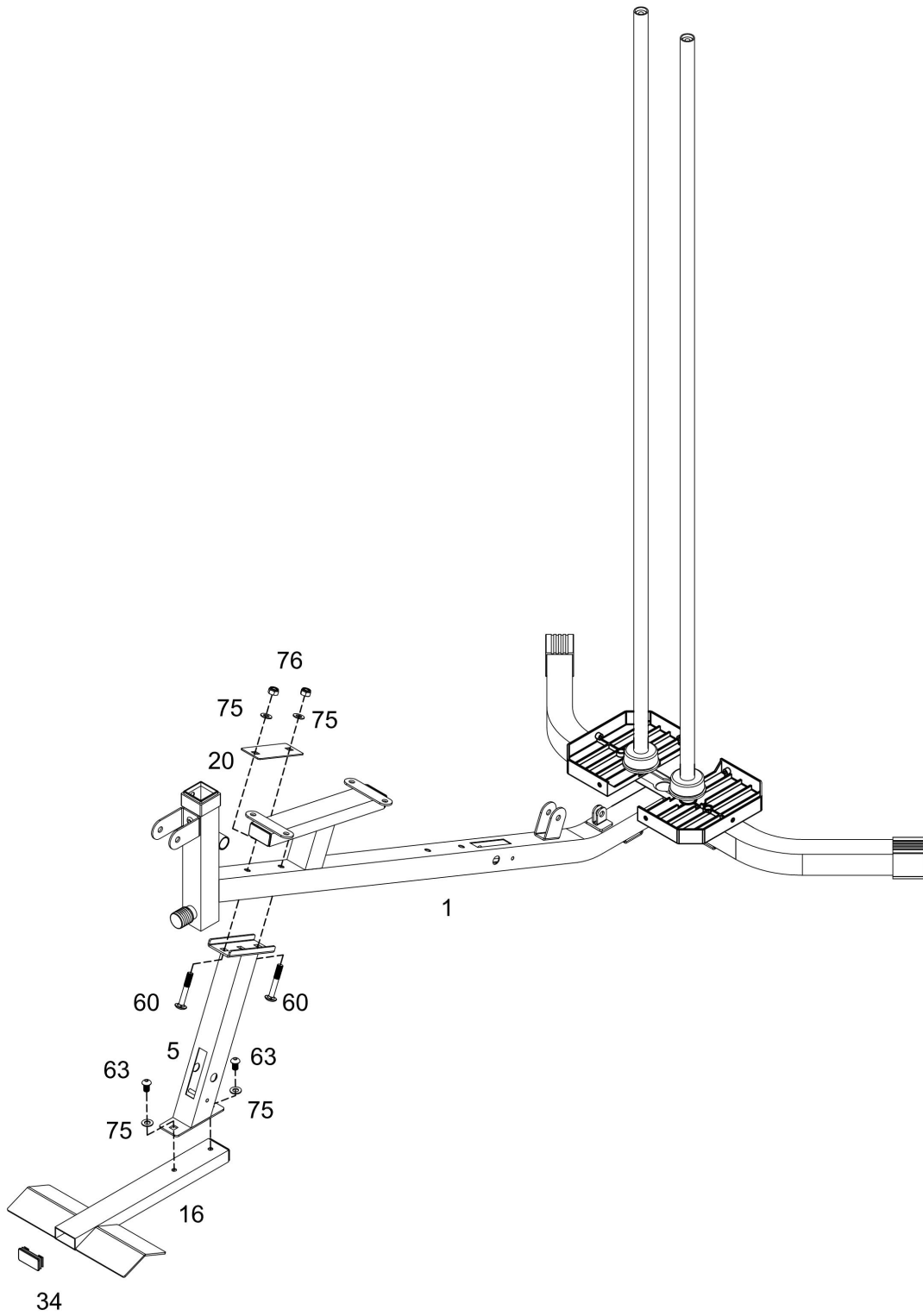
<p>21 </p> <p>Ø16×M10×158mm×1</p>	<p>60 </p> <p>M10×63mm×8</p>	
<p>61 </p> <p>M10×50mm×2</p>	<p>62 </p> <p>M8×16mm×10</p>	<p>63 </p> <p>M10×16mm×2</p>
<p>64 </p> <p>M10×25mm×9</p>	<p>65 </p> <p>M10×40mm×8</p>	<p>66 </p> <p>M10×60mm×7</p>
<p>67 </p> <p>M10×65mm×2</p>	<p>68 </p> <p>M10×55mm×1</p>	<p>70 </p> <p>M6×16mm×1</p>
<p>69 </p> <p>M10×140mm×1</p>		<p>71 </p> <p>ST6x20mm×12</p>
<p>72 </p> <p>Ø25×Ø11×1.5×4</p>	<p>73 </p> <p>Ø6mm×12</p>	<p>74 </p> <p>Ø8mm×10</p>
<p>75 </p> <p>Ø10mm×46</p>	<p>76 </p> <p>M10×32</p>	<p>77 </p> <p>15 × 1</p>
<p>78 </p> <p>7# × 2</p>	<p>80 </p> <p>ST4.8x15mm×4</p>	<p></p> <p>4,5,6,mm</p>



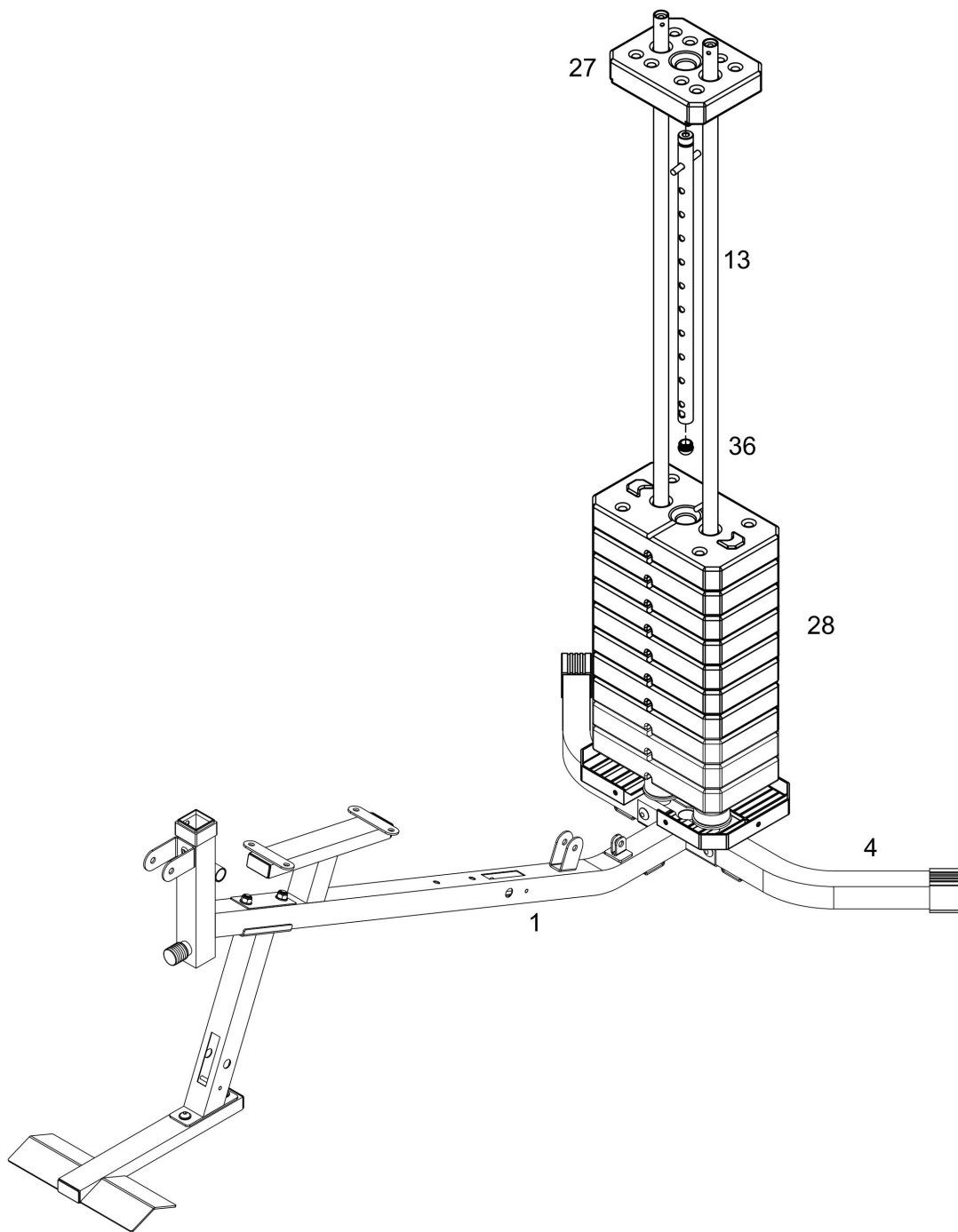
1



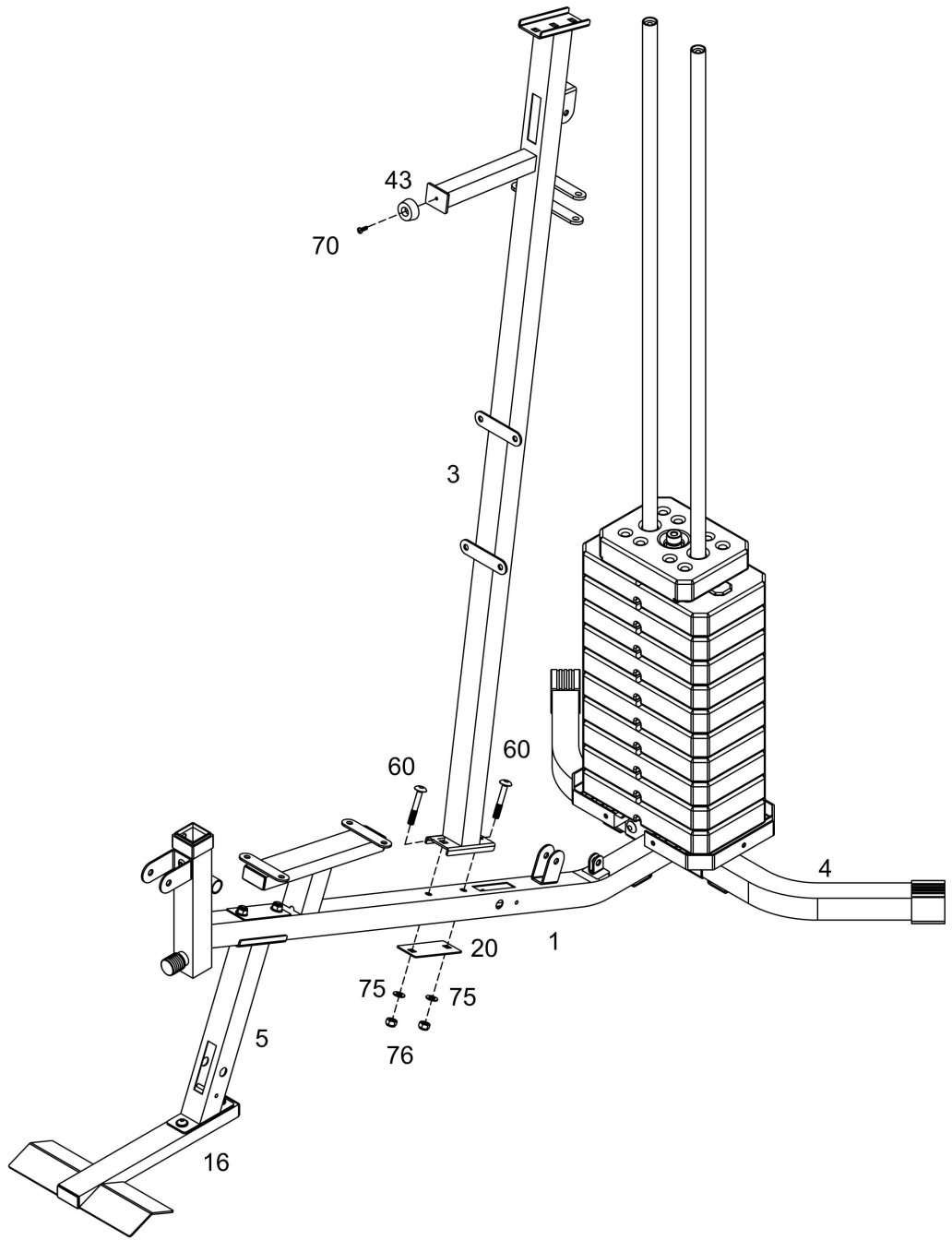
2



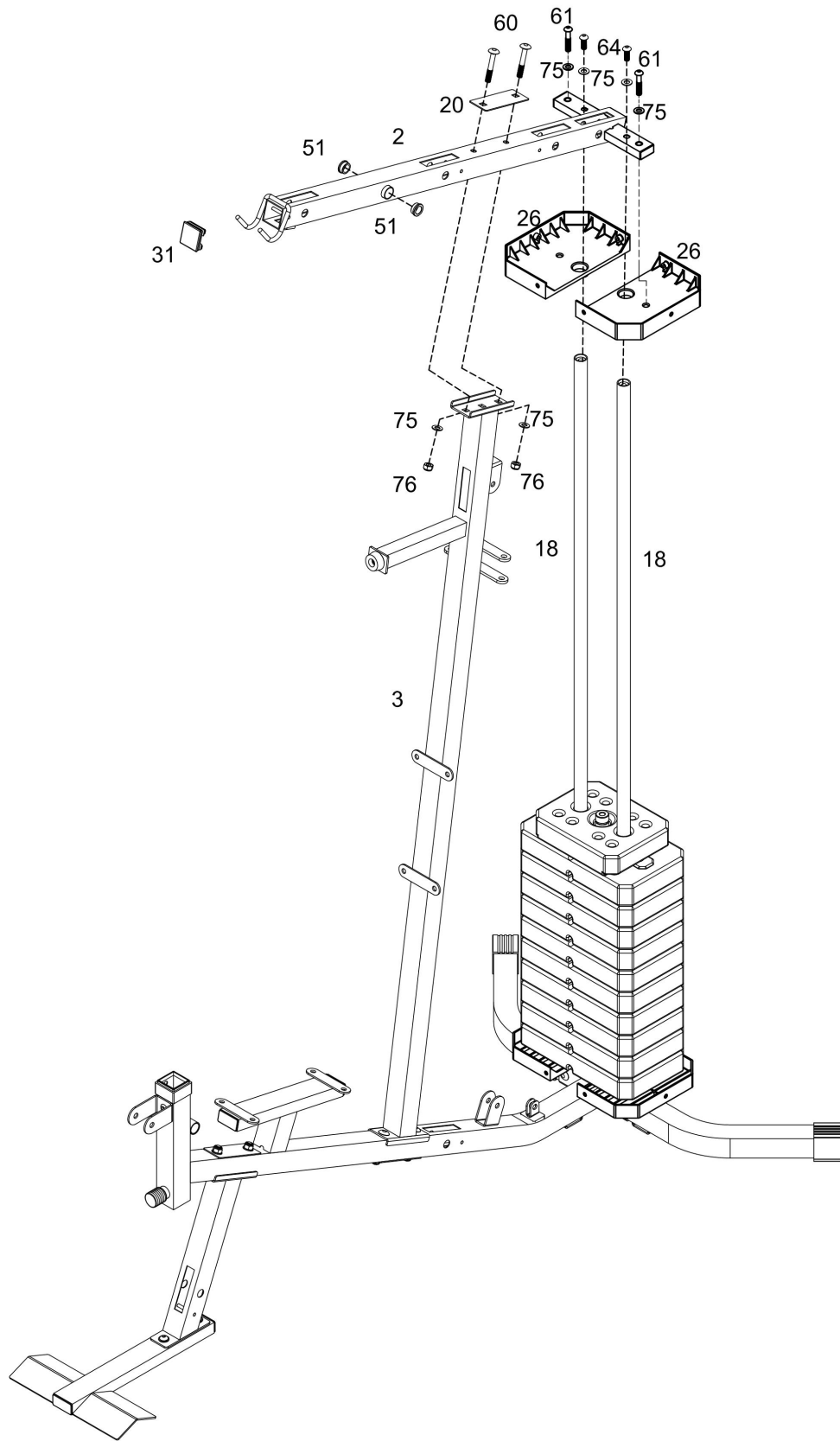
3



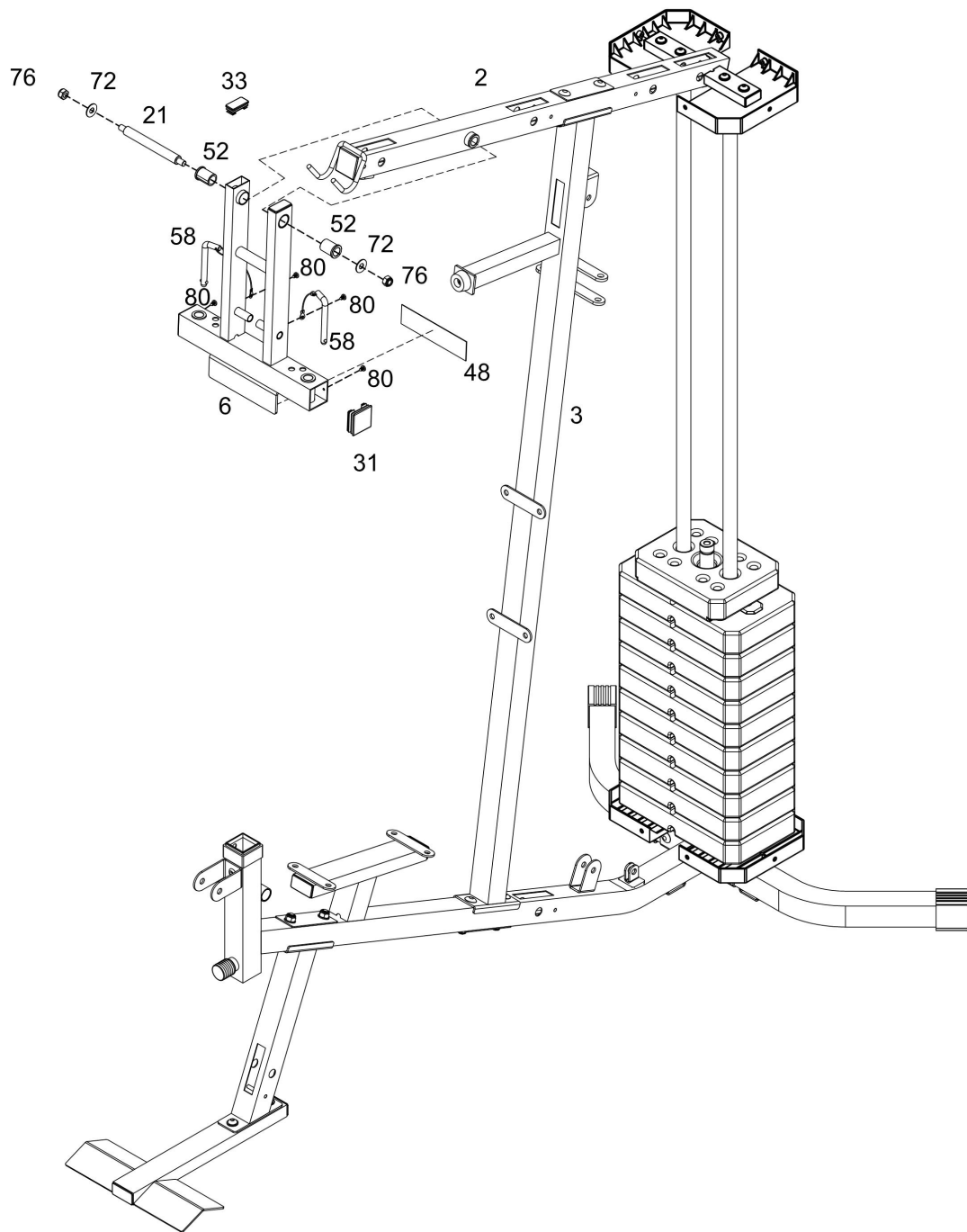
4



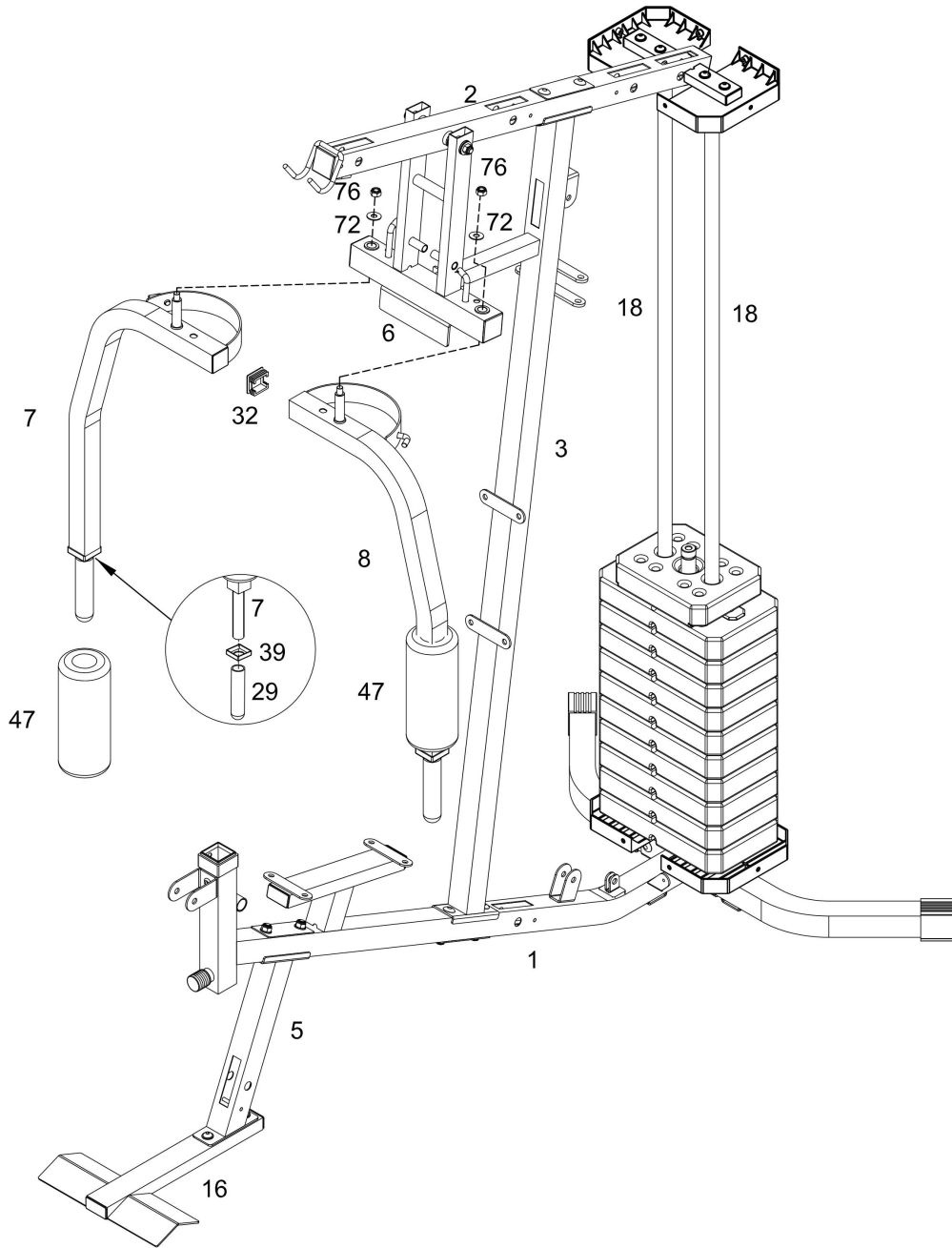
5



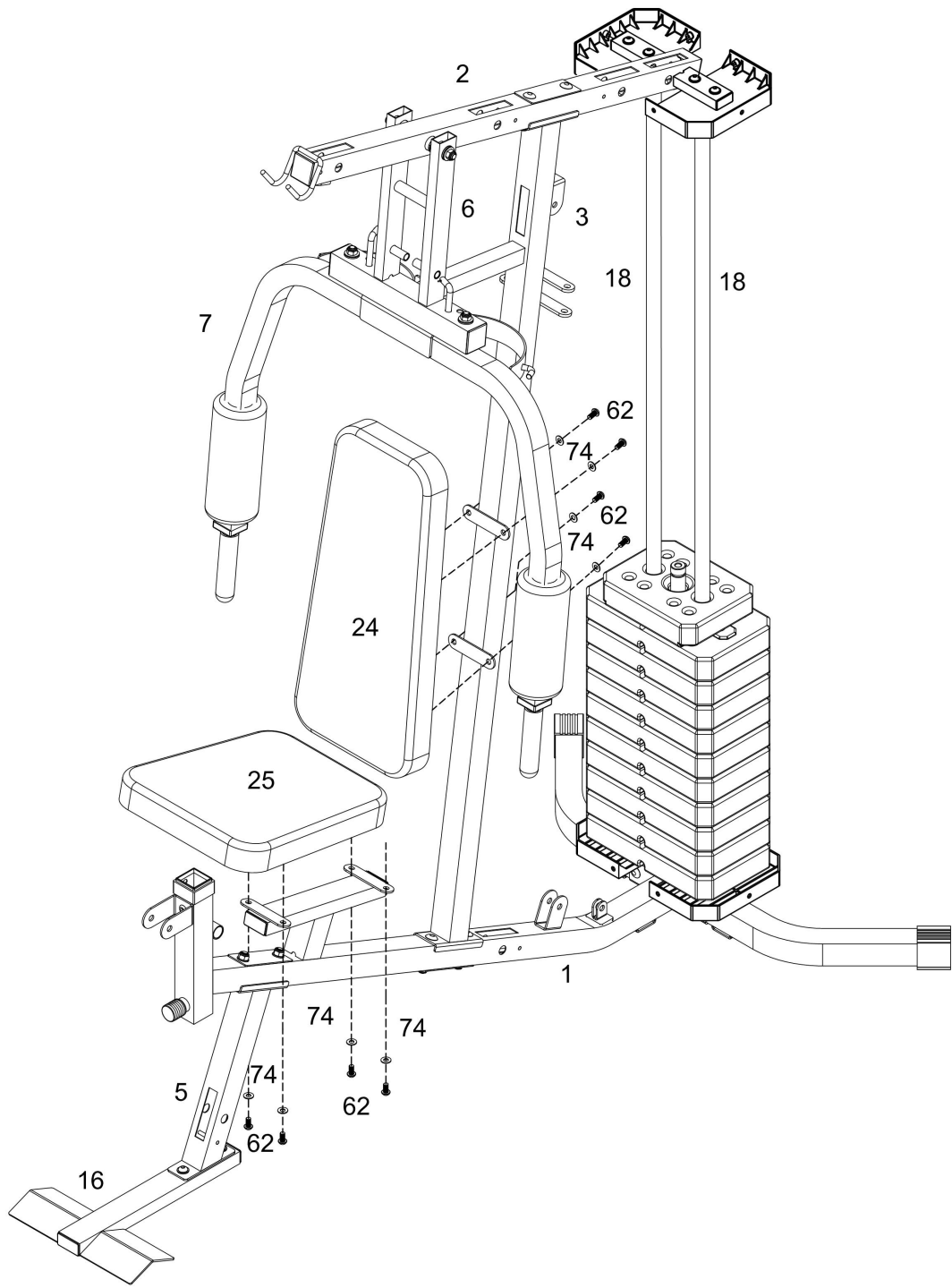
6



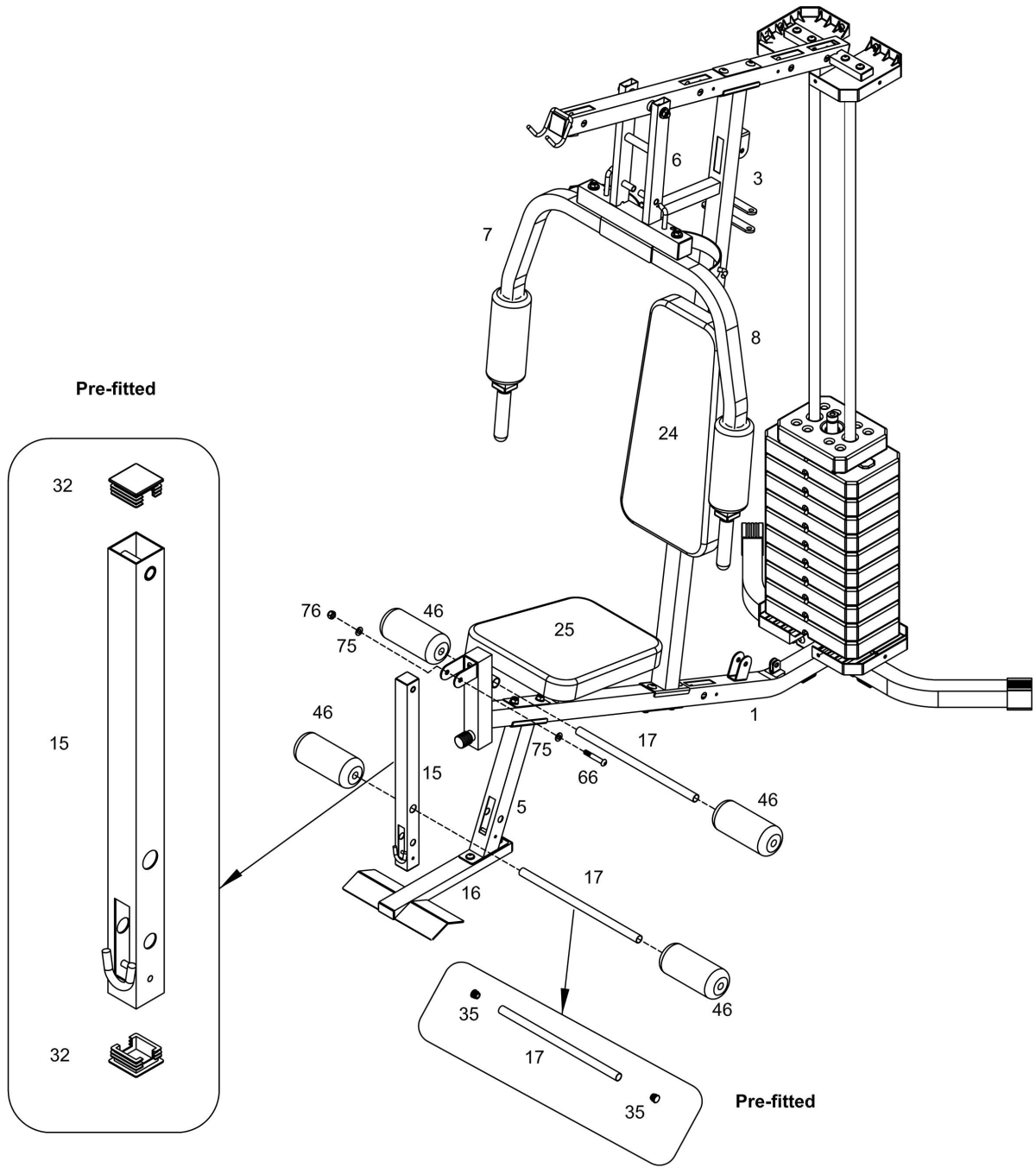
7



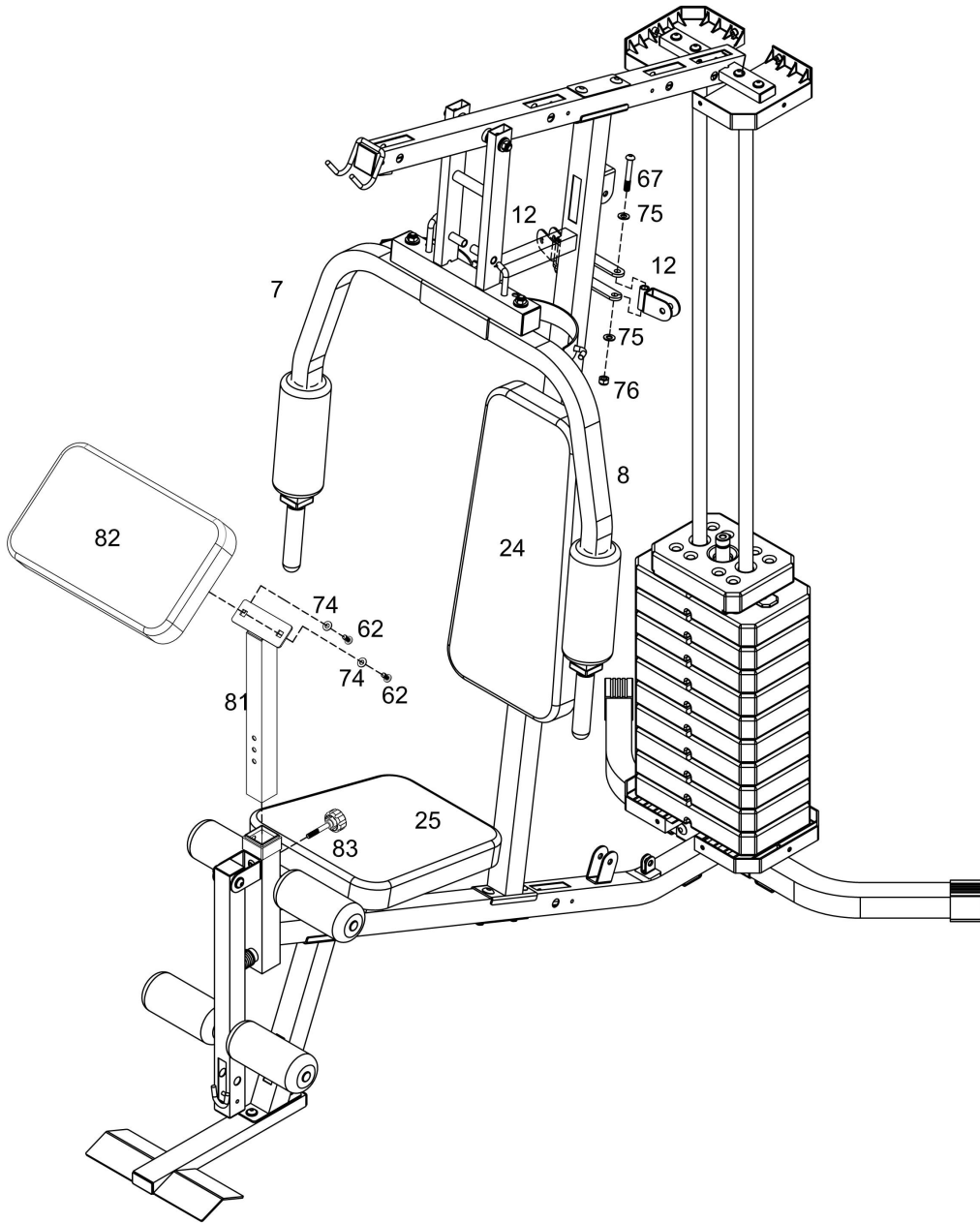
8



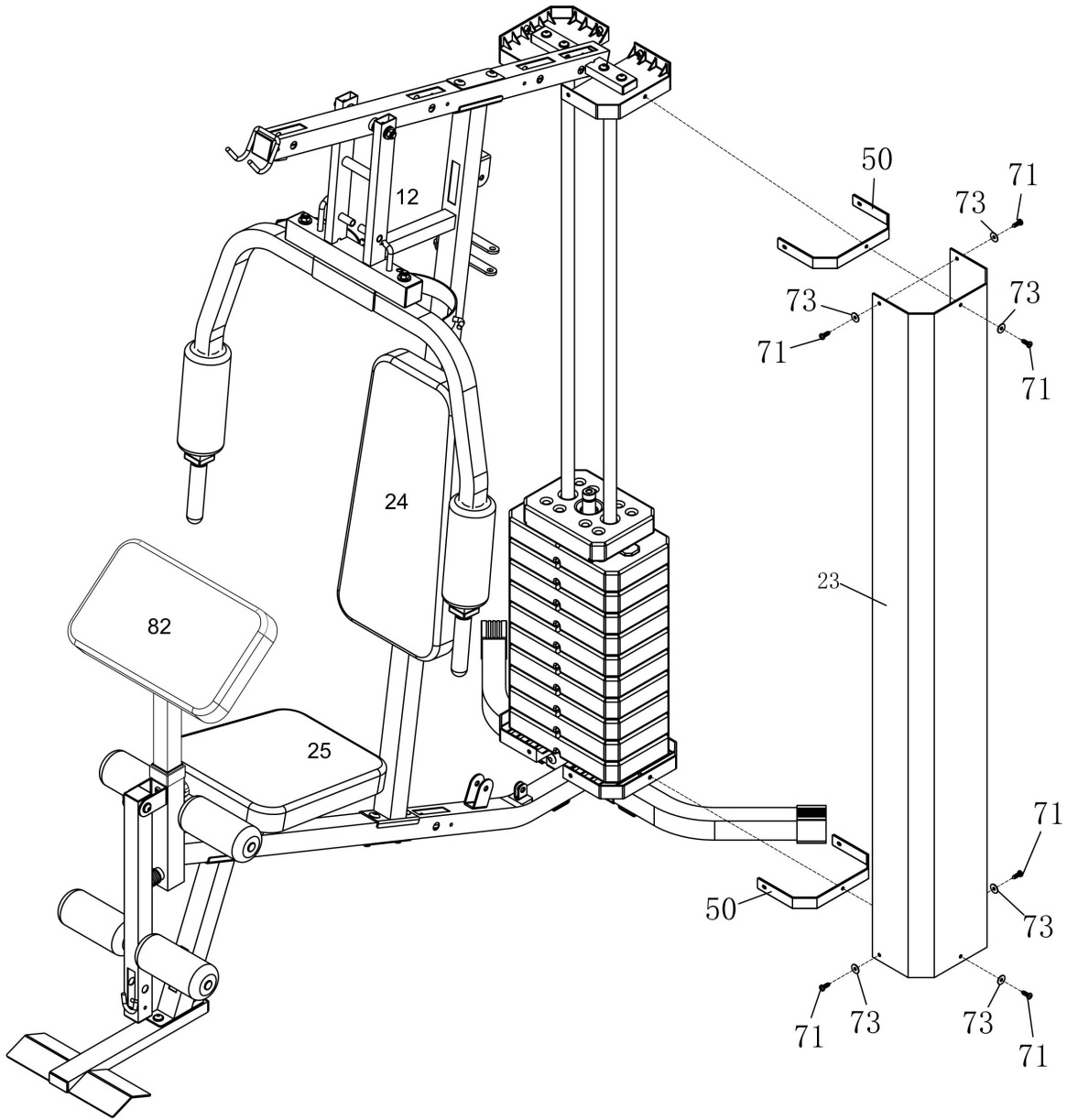
9



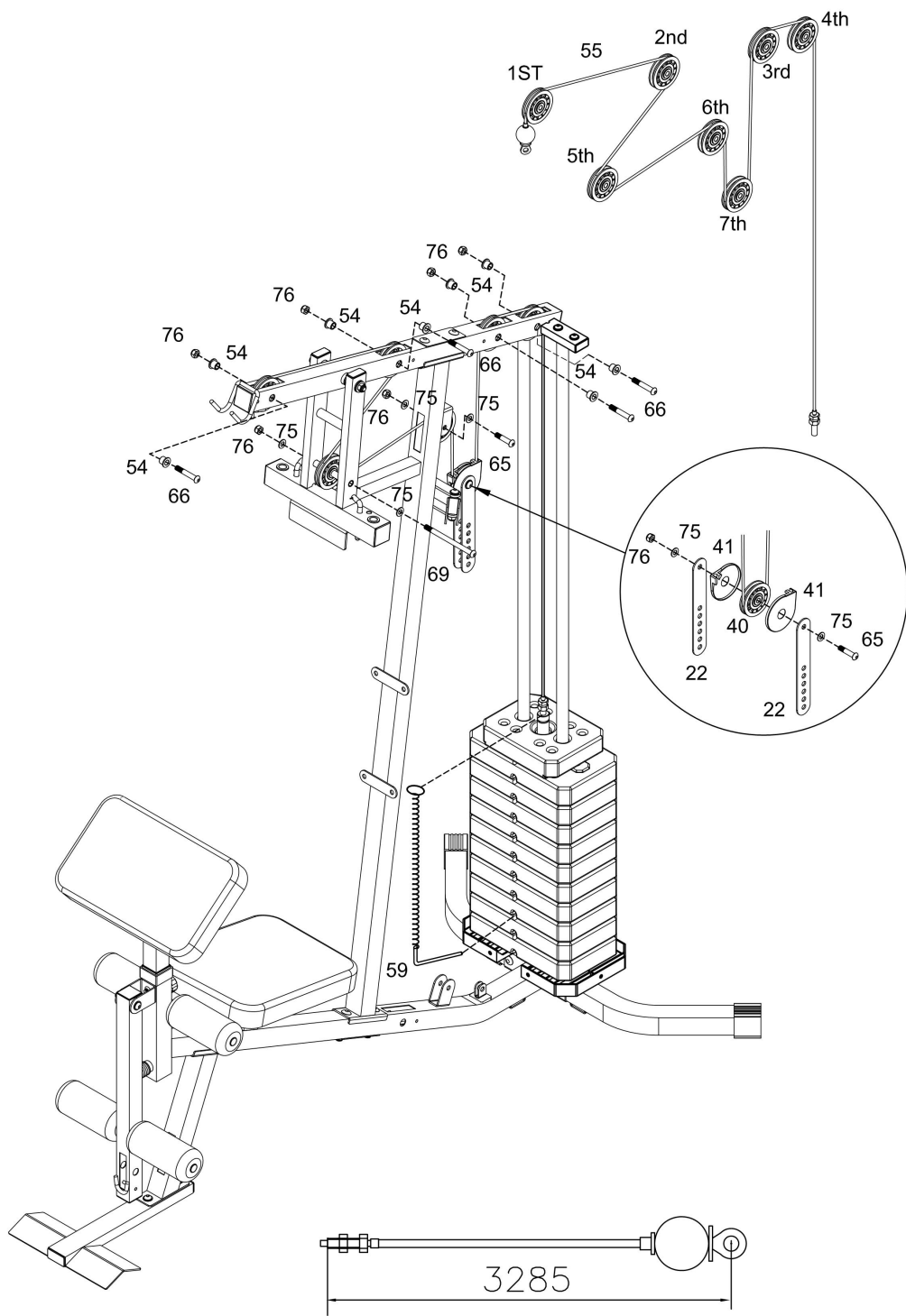
10



11



12



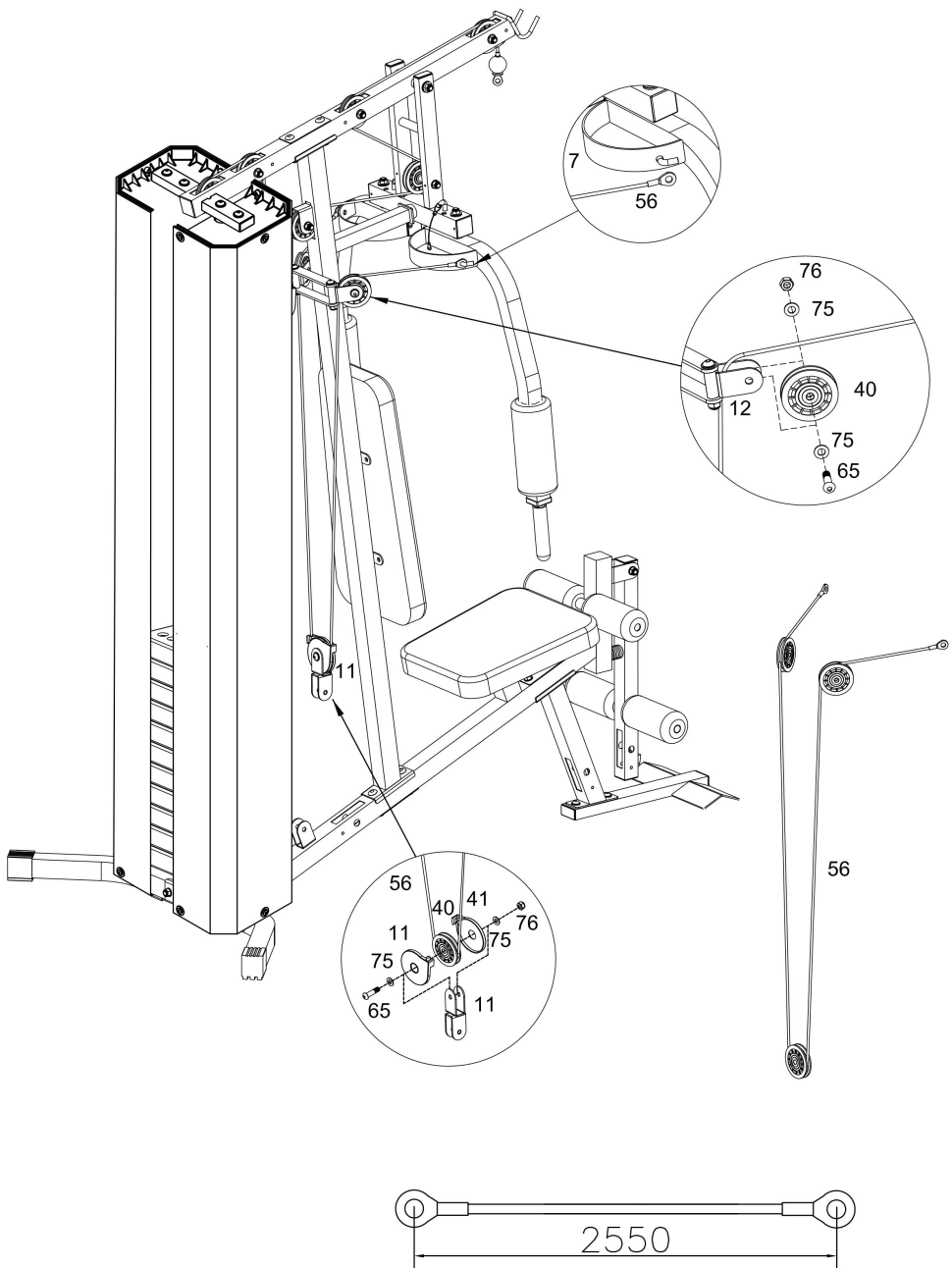
13

F

- a.** Placez la tige-boucle sélectionnée **(59)** dans la tige sélectionnée **(13)** et insérez-la dans les poids.
- b.** Faites passer l'extrémité à boulon du câble supérieur (3 285 mm) **(55)** dans l'ouverture du cadre supérieur **(2)**. Insérez les moyeux de poulie (15 mm) **(54)** dans les trous, puis fixez la première poulie **(40)** à l'aide d'une vis à 6 pans creux M10 x 60 mm **(66)** et d'un écrou M10 **(76)**. Répétez cette procédure pour les poulies 2/3/4, en faisant passer le câble dans l'ouverture du cadre supérieur **(1)**.
- c.** Fixez la 5ème poulie sur l'unité de base d'appui frontal **(6)** à l'aide d'une vis à 6 pans creux M10 x 140 mm **(69)**, de 2 rondelles 10 mm **(75)** et d'un écrou M10 **(76)**. Fixez la 6ème poulie sur le cadre vertical **(3)** à l'aide d'une vis à 6 pans creux M10 x 40 mm **(65)**, de 2 rondelles 10 mm **(75)** et d'un écrou M10 **(76)**.
- d.** Placez la 7ème poulie **(40)** sur le câble, fixez les couvercles de poulie **(41)** et le support de poulie mobile **(22)** à l'aide d'une vis à 6 pans creux M10 x 40 mm **(65)**, de 2 rondelles 10 mm **(75)** et d'un écrou M10 **(76)**.
- e.** Reliez l'extrémité du câble supérieur **(55)** et la tige sélectionnée **(13)**

GB

- a.** Put the Select pin loop **(59)** onto the Select rod **(13)** and insert it into the weights.
- b.** Feed the bolt end of the 3285mm Upper cable **(55)** up through opening in Upper frame **(2)**. Insert 15mm Pulley bushings **(54)** into holes and attach 1st Pulley **(40)** using M10 x 60mm Allen bolt **(66)** and M10 Aircraft nut **(76)**. Repeat procedure a. for 2/3/4 Pulleys, feeding cable up through opening in Upper frame **(1)**.
- c.** Attach 5th Pulley to Front press base **(6)** using a M10 x 140mm Allen bolt **(69)**, 2 x 10mm Washers **(75)**, M10 Aircraft nut **(76)**. Attach 6th Pulley to Vertical frame **(3)** using a M10 x 40mm Allen bolt **(65)**, 2 x 10mm Washers **(75)**, M10 Aircraft nut **(76)**.
- d.** Place 7th Pulley **(40)** onto the cable, fit Pulley covers **(41)** and Floating pulley bracket **(22)** using M10 x 40mm Allen bolt **(65)**, 2 x 10mm Washers **(75)** and M10 Aircraft nut **(76)**.
- e.** Connect the end of the Upper cable **(55)** with the Select rod **(13)**



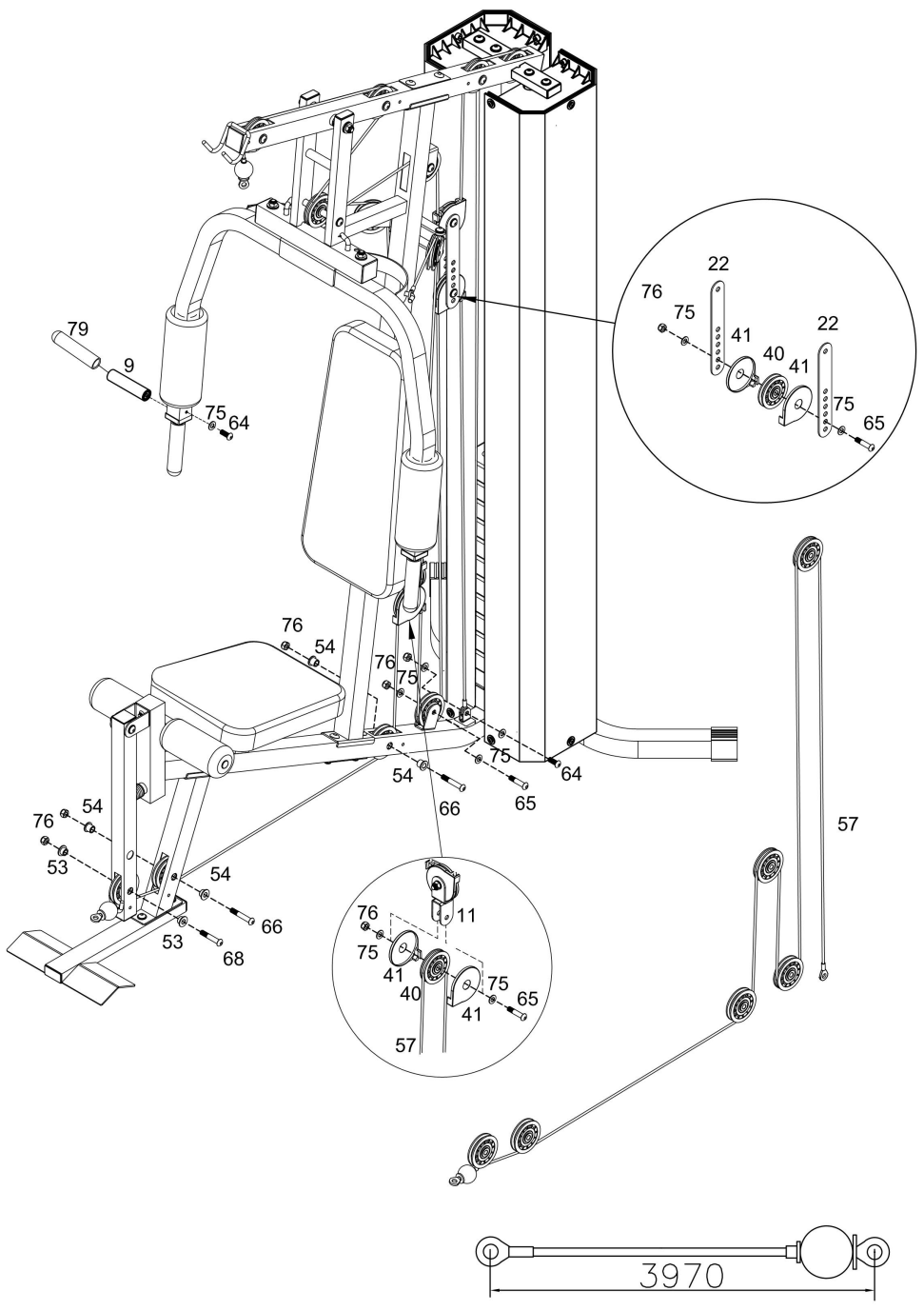
14

F

- a.** Accrochez une extrémité du câble Butterfly 2 550 mm **(56)** au câble Butterfly de droite **(7)**.
Placez une poulie **(40)** sous le câble, positionnez la poulie dans les supports de poulie pivotante **(12)**.
Effectuez la fixation à l'aide de vis à 6 pans creux M10 x 40 mm **(65)**, de 2 rondelles 10 mm **(75)** et d'un écrou M10**(76)**.
- b.** Répétez l'opération décrite au point **a.** pour effectuer la fixation du côté gauche.
- c.** Placez une poulie **(40)** sur le câble, fixez les capots **(41)** et le double support angulaire de poulie **(11)** à l'aide d'une vis à 6 pans creux M10 x 40 mm **(65)**, de 2 rondelles 10 mm **(75)** et d'un écrou M10 **(76)**.

GB

- a.** Hook one end of the 2550mm Butterfly cable **(56)** to Right butterfly **(7)**.
Place a Pulley **(40)** under the cable, position the pulley into the Swivel pulley brackets **(12)**. Fix using M10 x 40mm Allen bolts **(65)**, 2 x 10mm Washers **(75)** and M10 Aircraft nut **(77)**.
- b.** Repeat **a.** to attach the left side.
- c.** Place a Pulley **(40)** onto the cable, fit Pulley covers **(41)** and Angle double pulley bracket **(11)** using M10 x 40mm Allen bolt **(65)**, 2 x 10mm Washers **(75)** and M10 Aircraft nut **(76)**.



15

F

a. Faites passer l'extrémité à boucle du câble inférieur (3 970 mm) **(57)** dans l'ouverture du leg developer **(15)**. Insérez les moyeux de poulie 11,5 mm **(53)** dans les trous, puis fixez la première poulie **(40)** à l'aide d'une vis à 6 pans creux M10 x 55 mm **(68)** et d'un écrou M10 **(76)**.

Répétez la procédure **a.** pour les poulies 2/3 ; les moyeux de poulie **(54)** et la vis à 6 pans creux **(66)** sont différents.

Répétez la procédure **a.** pour la 4ème poulie, sans moyeux de poulie et avec vis à 6 pans creux **(65)**.

b. Placez la 5ème poulie **(40)** sur le câble**(57)**, fixez les capots de poulie **(41)** à l'aide d'une vis à 6 pans creux M10 x 40 mm **(65)**, 2 rondelles 10 mm **(75)** et un écrou M10 **(76)**.

C. Placez la 6ème poulie **(40)** sur le câble **(57)**, fixez les capots de poulie **(41)** et le support de poulie pivotante **(22)** à l'aide d'une vis à 6 pans creux M10 x 40 mm **(65)**, de 2 rondelles 10 mm **(75)** et d'un écrou M10 **(76)**.

d. Fixez l'extrémité du câble de la partie inférieure **(57)** sur le support du cadre de base, **(1)**, à l'aide d'une vis à 6 pans creux M10 x 25 mm **(64)**, de 2 rondelles 10 mm **(75)** et d'un écrou M10 **(76)**.

GB

a. Feed the loop end of the 3970mm Lower cable **(57)** up through opening in Leg developer **(15)**. Insert 11.5mm Pulley bushings **(53)** into holes and attach 1st Pulley **(40)** using M10 x 55mm Allen bolt **(68)** and M10 Aircraft nut **(76)**.

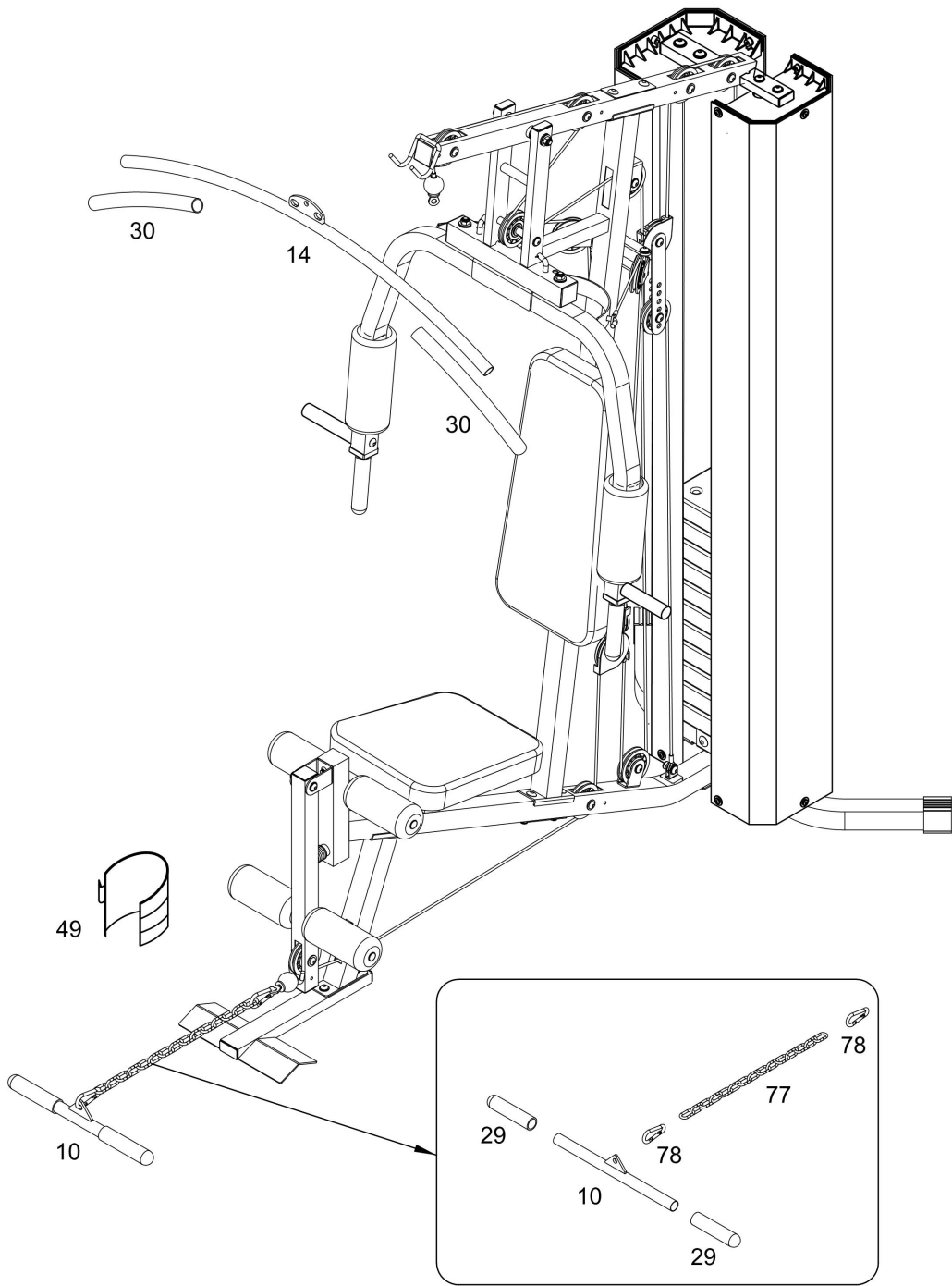
Repeat procedure **a.** for 2/3 Pulleys, the Pulley bushings **(54)** and the Allen bolt **(66)** are different.

Repeat procedure **a.** for 4th Pulleys, without the Pulley bushings and different with the Allen bolt **(65)**.

b. Place 5th Pulley **(40)** onto the cable**(57)**, fit Pulley covers **(41)** using M10 x 40mm Allen bolt **(65)**, 2 x 10mm Washers **(75)** and M10 Aircraft nut **(76)**.

C. Place 6th Pulley **(40)** onto the cable**(57)**, fit Pulley covers **(41)** and Floating pulley bracket **(22)** using M10 x 40mm Allen bolt **(65)**, 2 x 10mm Washers **(75)** and M10 Aircraft nut **(76)**.

d. Fix the end of the Lower cable **(57)** to the bracket which on the Base frame **(1)**, using M10 x 25mm Allen bolt **(64)**, 2 x 10mm Washers **(75)** and M10 Aircraft nut **(76)**.



16

CARE

FITNESS